

# ICOM INSTRUCTIONS

## DESKTOP MICROPHONE

# SM-30

Thank you for purchasing the **SM-30** DESKTOP MICROPHONE. This is a unidirectional, electret microphone designed for base station operation with an Icom transceiver.

Please read these instructions thoroughly before using the microphone.

### PRECAUTIONS

**CAUTION: NEVER** expose the microphone to rain, snow or any liquids.

**CAUTION: NEVER** let metal, wire, etc. touch any internal part of the microphone.

**CAUTION: NEVER** touch or operate the desktop microphone with wet hands.

**DO NOT** place the microphone in excessively dusty environments or in direct sunlight.

**DO NOT** use harsh solvents such as benzene or alcohol to clean the microphone, as they can damage the microphone's surfaces.

Place the microphone in a secure place to avoid inadvertent use by children.

This microphone is for the specified Icom transceivers only! — The microphone cannot be used with a non-Icom transceiver since the power is supplied from the connected transceiver.

#### About CE



The SM-30 complies with the essential requirements of the 2004/108/EC directive for Electromagnetic Compatibility.

### SPECIFICATIONS

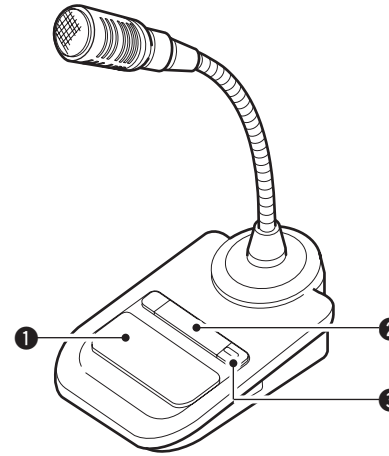
- Microphone type : Unidirectional electret condenser microphone (preamp built-in)
- Output impedance : 600  $\Omega$   $\pm$ 30% (at MIC GAIN: Max)
- Sensitivity : -28 dB  $\pm$ 4 dB (0 dB=1 V/Pa, at 1 kHz)
- Power requirements : 8 V DC (supplied from the transceiver)
- Cable length (approx.) : 1 m; 3 ft 3 $\frac{3}{8}$  in
- Weight (approx.) : 350 g; 12.3 oz

All stated specifications are subject to change without notice or obligation.

Icom, Icom Inc. and the Icom logo are registered trademarks of Icom Incorporated (Japan) in Japan, the United States, the United Kingdom, Germany, France, Spain, Russia and/or other countries.

### PART NAMES AND FUNCTIONS

#### ◇ TOP VIEW



#### 1 PTT SWITCH

Push to transmit, then release to receive.

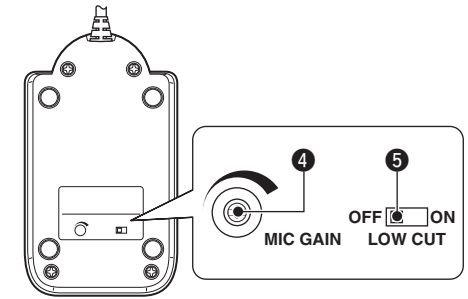
#### 2 PTT LOCK SWITCH

Push to continuously transmit. The transmission continues until pushing this switch again.

#### 3 PTT LOCK INDICATOR [LOCK]

Lights red when the PTT lock switch (2) is ON.

#### ◇ BOTTOM VIEW



#### 4 MIC GAIN VOLUME [MIC GAIN]

Rotate to adjust the microphone output level.

- Use this control as an adjunct to the microphone gain setting of the connected transceiver.

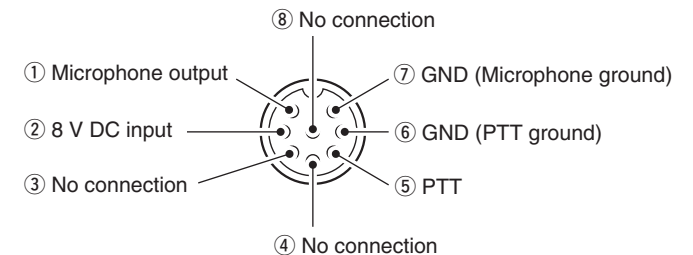
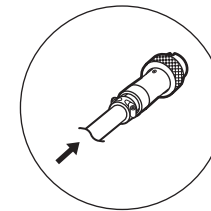
Rotating the control too far clockwise may result in an output level that is too high and transmit signal distortion.

#### 5 LOW CUT SWITCH [LOW CUT]

Cuts out the low frequency components of input voice signals.

#### ◇ PLUG PIN ASSIGNMENTS

The pins are described from the direction of the arrow in the illustration.



Icom Inc.

1-1-32 Kamiminami, Hirano-ku, Osaka 547-0003, Japan

Count on us!

A-6829X-1G-1 Printed in Japan

© 2010 Icom Inc.

このたびは、本製品をお買い上げいただきまして、まことにありがとうございます。

本製品は、固定局用に設計された単一指向型エレクトレットマイクロホンです。

ご使用前に、この説明書をよくお読みください。

### 安全上のご注意

安全にご使用いただくために、必ずお読みください。

- ◎ ここに示した注意事項は、使用者および周囲の人への危害や財産への損害を未然に防ぎ、製品を安全に正しくご使用いただくために、守っていただきたい事項を示しています。
- ◎ お読みになったあとは、いつでも読める場所へ大切に保管してください。

#### 警告

下記の記載事項は、これを無視して誤った取り扱いをすると「使用者および周囲の人が、死亡または重傷を負う可能性が想定される内容」を示しています。

- ◎ 湿気やホコリの多い場所、風通しの悪い場所で使用しないでください。火災、感電、故障の原因になります。
- ◎ 水などでぬれやすい場所(加湿器のそばなど)で使用しないでください。火災、感電、故障の原因になります。
- ◎ 線材のような金属物を入れたり、水につけたりしないでください。火災、感電、故障の原因になります。
- ◎ ぬれた手で接続プラグや機器に絶対触れないでください。感電の原因になります。

#### 注意

下記の記載事項は、これを無視して誤った取り扱いをすると「人が傷害を負う可能性が想定される内容および物的損害のみの発生が想定される内容」を示しています。

- ◎ 本製品は、弊社製無線機専用です。本製品に接続された無線機から電源を供給しているため、弊社製以外の無線機には使用できません。また、故障の原因になることがあります。
- ◎ 清掃するときは、シンナーやベンジンを絶対使用しないでください。変色したり、塗装がはがれたりする原因になることがあります。ふだんは、乾いたやわらかい布でふき、汚れのひどいときは、水を含ませたやわらかい布をかたく絞ってふいてください。

### 定格

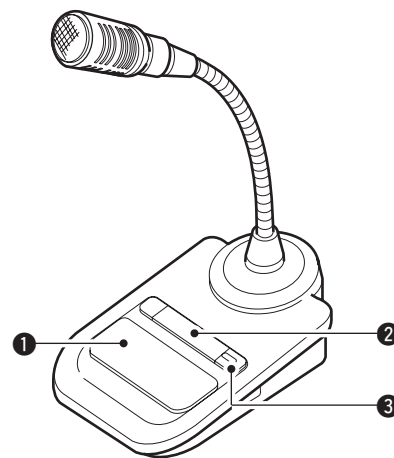
- マイクロホンタイプ : 単一指向型エレクトレットマイクロホン(プリアンプ内蔵)
- 出力インピーダンス : 600Ω ± 30% (MIC GAIN: MAXにて)
- マイク感度 : -28dB ± 4dB (0dB=1V/Pa, 1kHzにて)
- 電源電圧 : DC 8V (弊社製無線機より供給)
- マイクケーブル長 : 約1m
- 重量 : 約350g

\*定格、外観、仕様などは、改良のため予告なしに変更することがあります。

アイコム株式会社、アイコム、Icom Inc.、アイコムロゴは、アイコム株式会社の登録商標です。

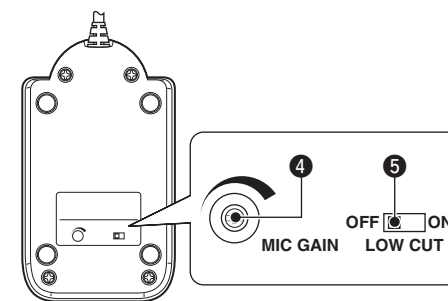
### 各部の名称と機能

#### ◇ 上面部



- 1 PTTスイッチ  
スイッチを押しているあいだは送信状態になり、はなすと受信状態に戻ります。
- 2 PTT LOCKスイッチ  
スイッチを押すごとに送信と受信を切り替えます。
- 3 PTT LOCK LED [LOCK]  
PTT LOCKスイッチ(2)を送信に切り替えたとき、赤く点灯します。

#### ◇ 底面部



- 4 MIC GAINボリューム[MIC GAIN]  
マイクロホンの出力レベルを調整します。ボリュームを時計回りの方向に回すと出力レベルが大きくなり、反時計回りの方向に回すと小さくなります。お使いになる無線機によって、マイクロホンの出力レベルが不足するときなどにご利用ください。  
**ご注意:** ボリュームを時計回りの方向に回しすぎると、出力レベルが過大となり、音声がひずむことがあります。
- 5 LOW CUTスイッチ[LOW CUT]  
入力音声信号の低い周波数成分を除去するフィルターをON/OFFします。

#### ◇ 接続プラグのピン配置について

この図は、イラスト中の矢印の方向から見たピン配置を示します。

